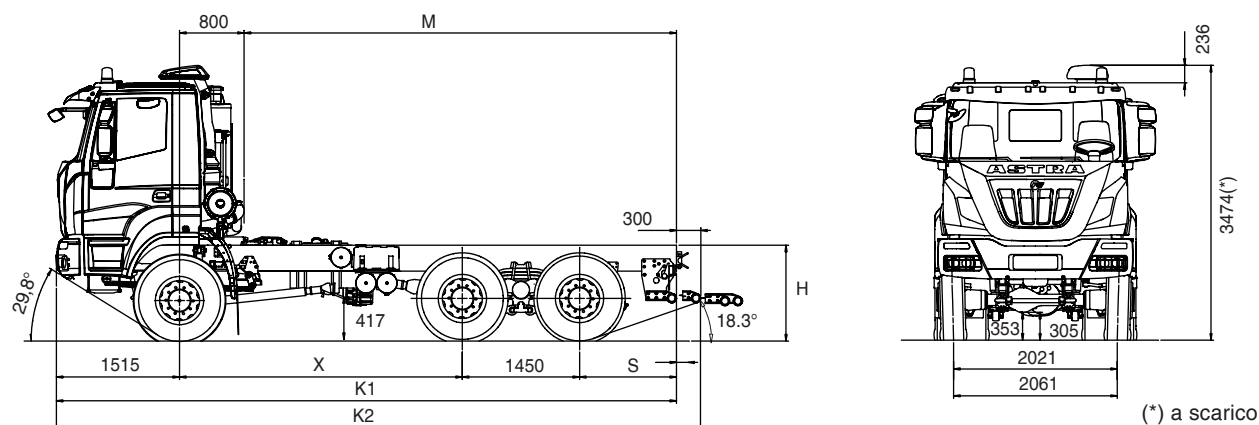


autotelaio 6x6
66.41 / 66.44 / 66.48 / 66.52 / 66.56

DIMENSIONI (mm) (Pneumatici 13R22,5 156/150G)

X	K1	K2	M	S	S A RICHIESTA	H		diametro minimo di volta fra i muri
						SCARICO	CARICO	
3500	7675	7975	5350	1200		1252	1189	17400
3800	7975	8275	5650	1200				18300
4100	8275	8575	5950	1200	1500-1900			19300
4500	8675	8975	6350	1200	1900-2600			20600


MASSE (kg)

X	Tara (*)			Massa limite									
	1° asse	2°+ 3° asse	TOTALE	1° asse		2°+ 3°asse			veicolo isolato			combinazione	
						(legale)	(M.O.)	eccezionale	(legale)	(M.O.)	eccezionale	(legale)	(M.O.)
3500	5495	4963	10458	8000 (2)	9000 (1)	19000 (2)	26000 (3)	32000 (4)	26000 (2)	33000 (3)	38000 (4)	44000 (2)	56000 (3)
3800	5541	4953	10493										
4100	5580	4941	10521										
4500	5637	4941	10579										

(M.O.) Mezzo d'opera

(*) Tara comprensiva di olio, ruota di scorta e conducente Kg.75

(1) Con pneumatici 1° asse 385/65R22,5 160 J (oppure vedi pagina3), balestre rinforzate e volante diametro 510 mm (OPT).

(2) Velocità max 90 km/h

(3) Velocità max 80 km/h

(4) Velocità max 70 km/h. Pneumatici marca Continental/Michelin/Pirelli



MOTORIZZAZIONI

Tipo CURSOR 13 TURBO INTERCOOLER con iniettori pompa a gestione elettronica. Testa cilindri monoblocco, quattro valvole per cilindro, pistoni in lega leggera. Funzionamento: a iniezione/ciclo diesel. Cilindrata totale: 12.882 cm³. Alesaggio per corsa: 135 x 150 mm. 6 cilindri in linea. Raffreddamento ad acqua. Ventola di raffreddamento viscostatica. Filtro aria a secco con cartuccia di sicurezza. Silenziatore a scarico verticale. Emissioni a Norma **€5** ottenute mediante sistema SCR (Selective Catalytic Reduction) composto da marmitta catalitica, serbatoio AdBlue e sistema di alimentazione e dosaggio.

	66.41	66.44	66.48	66.52	66.56
Modello	IVECO F3B E3681D	IVECO F3B E3681G	IVECO F3B E3681F	IVECO F3B E3681E	IVECO F3B E3681A
Potenza max. (CEE)	302 kW (410 cv)	324 kW (440 cv)	353 kW (480 cv)	382 kW (520 cv)	412 kW (560 cv)
Regime corrispondente	1.900 giri/min	1.900 giri/min	1.900 giri/min	1.900 giri/min	1.900 giri/min
Coppia max. (CEE)	1.900 Nm (194 kgm)	2.200 Nm (224 kgm)	2.300 Nm (234 kgm)	2.400 Nm (245 kgm)	2.500 Nm (255 kgm)
Regime corrispondente	1.000-1.440 giri/min	1.000-1.440 giri/min	1.000-1.440 giri/min	1.000-1.440 giri/min	1.000-1.690 giri/min
Turbina	WG Waste Gate	VGT a Geometria Variabile			



CAMBIO

Cambio meccanico ZF Ecosplit 4 con servoshift a 16 marce avanti sincronizzate più 2 retromarce: ZF16S2220TO con HD9 66.41/HD9 66.44 e ZF16S2520TO con HD9 66.48/HD9 66.52/HD9 66.56

A richiesta:

ZF16S2320TD con HD9 66.41/HD9 66.44/ HD9 66.48 e ASTRONIC ZF16AS2601OD: a partire da 440CV.

ALLISON HD4700 a partire da 440 CV (passo>4100mm)

		Velocità in km/h calcolata a n° giri massima potenza																		
		Marce																		
		1	2	3	4	5	6	7	8	9	10	11	12	13	14	15	16	RM	RM	
ZF 16S2520TO	Rapporti cambio	16.41	13.80	11.28	9.49	7.76	6.53	5.43	4.57	3.59	3.02	2.47	2.08	1.70	1.43	1.19	1.00	15.36	12.92	
	Rapporto al ponte con ripartitore 1:1.0	3.793	7.5	8.9	10.9	13.0	15.8	18.9	22.5	27.0	34.1	40.7	49.5	59.2	72.0*	85.9*	103*	122.7*	8.0	9.5
		4.229	6.7	8.0	9.7	11.7	14.2	16.9	20.2	24.2	30.6	36.5	44.4	53.1	64.6	77.0*	92.4*	110.0*	7.2	8.6
		5.009	5.7	6.8	8.2	9.8	11.9	14.3	17.1	20.4	25.8	30.8	37.5	44.8	54.6	65.0	78.0*	92.9*	6.0	7.2
		5.558	5.1	6.1	7.4	8.9	10.8	12.9	15.4	18.4	23.3	27.8	33.8	40.4	49.2	58.6	70.3*	83.7*	5.4	6.5
		6.095	4.6	5.6	6.8	8.1	9.8	11.7	14.0	16.8	21.2	25.3	30.8	36.8	44.8	53.4	64.1	76.3*	5.0	5.9
		6.588	4.3	5.1	6.3	7.5	9.1	10.9	13.0	15.5	19.6	23.4	28.5	34.1	41.5	49.4	59.3	70.6*	4.6	5.5
	Rapporti cambio	16.41	13.80	11.28	9.49	7.76	6.53	5.43	4.57	3.59	3.02	2.47	2.08	1.70	1.43	1.19	1.00	15.36	12.92	
	Rapporto al ponte con ripartitore 1:1.6	3.793	4.7	5.6	6.8	8.1	9.9	11.8	14.1	16.9	21.3	25.5	31.0	37.0	45.0	53.7	64.4	76.7	5.0	6.0
		4.229	4.2	5.0	6.1	7.3	8.8	10.6	12.6	15.1	19.1	22.8	27.8	33.2	40.4	48.1	57.8	6	8.8	5.5
		5.009	3.5	4.2	5.1	6.1	7.5	8.9	10.7	12.8	16.1	19.3	23.4	28.0	34.1	40.6	48.8	58.0	3.8	4.5
		5.558	3.2	3.8	4.6	5.5	6.7	8.0	9.6	11.5	14.6	17.4	21.1	25.3	30.7	36.6	43.9	52.3	3.4	4.1
6.095		2.9	3.5	4.2	5.1	6.1	7.3	8.8	10.5	13.3	15.8	19.3	23.0	28.0	33.4	40.1	47.7	3.1	3.7	
6.588		2.7	3.2	3.9	4.7	5.7	6.8	8.1	9.7	12.3	14.7	17.8	21.3	25.9	30.9	37.1	44.1	2.9	3.4	

*Velocità limitata con limitatore: Vset = 80 km/h (Mezzo d'opera) - Vset = 90 km/h (legale) - Vset = 70 km/h (veicolo eccezionale)



P.T.O.

A richiesta:

Presenza di forza al cambio

Cambio	ZF16S2220TO-ZF16S2520TO	ZF 12AS22601 OD	Coppia max.	Impiego
P.T.O.	Rapporto	Rapporto	Nm.	
ZF NH/1b	0,91/1,09:1	1,35:1	1000	Per pompe per ribaltabili, pompe per gru, ecc..
ZF NH/1c	0,91/1,09:1	1,35:1	1000	Per pompe per ribaltabili, pompe per calcestruzzo, pompe per gru, ecc..
ZF NH/4c	1,17/1,40:1	1,21:1	430	Per pompe per ribaltabili, ecc..

Presenza di forza integrale ZF NMV 221 (rapp.1,55:1) coppia max prelevabile 1300 Nm x pompe calcestruzzo.

Presenza di forza al volano (rapp.1,29:1) coppia max prelevabile 900 Nm x betoniere.

Presenza di forza integrale ZF NMV 221 (rapp. 0.98:1) coppia max prelevabile 2000 Nm x pompe calcestruzzo.

FRIZIONE

Monodisco a secco diametro 17". Innesto di tipo a tiro con molla diaframma. Comando di innesto idropneumatico servoassistito, con cilindro operatore a recupero usura disco condotto.
A richiesta: Frizione in ceramica 17".

RIPARTITORE RIDUTTORE

Meccanico a due rapporti. È costituito da una serie di ingranaggi cilindrici a denti elicoidali, montati su tre alberi, sempre in presa tra loro. Differenziale bloccabile con comando pneumatico.

Rapporto di trasmissione: 1:1 - 1:1,6
Rapporto distribuzione coppia ant/post. 1:4,0

TRASMISSIONE

Meccanica, mediante alberi tubolari muniti di giunti cardanici con flange dentate.

ASSI

ANTERIORE

Di tipo sterzante in ghisa fusa; a doppia riduzione, centrale con pignone-corona conica, laterali per mezzo di un gruppo epicicloidale nei mozzi ruote.

A richiesta:

Differenziale bloccabile con comando pneumatico dal posto di guida.

Motoassale rinforzato Kessler:

Veicolo	Pesi 1° asse	Rapporti al ponte disponibili	Pneus
HD9 K	8 t @90 Km/h	5,01; 5,384; 5,866; 6,28	13 R22.5; 12.00 R20; 14.00 R20;

POSTERIORI

due ponti motori in tandem con doppia riduzione, centrale con coppia conica, finale nei mozzi ruote per mezzo di gruppo epicicloidale. Il ponte intermedio è munito di ripartitore che distribuisce la coppia motrice tra i due ponti. Differenziali bloccabili con comando pneumatico dal posto di guida. Il tandem è ancorato al telaio mediante aste di reazione provviste di silentblock.

A richiesta:

Rapporto al ponte 1:3,793
Rapporto al ponte 1:4,229
Rapporto al ponte 1:5,009
Rapporto al ponte 1:5,558
Rapporto al ponte 1:6,095
Rapporto al ponte 1:6,588

SOSPENSIONI

ANTERIORI

Molle balestre paraboliche con bronzine, 4 foglie da 24x90 mm, con ammortizzatori idraulici.
Barra stabilizzatrice di serie.

A richiesta: Molle balestre semiellittiche rinforzate N. 10 foglie 15x90 mm.

Molle balestre paraboliche rinforzate n. 5 foglie 24x90 mm

POSTERIORI

Molle paraboliche, basculanti su perno centrale: 4 foglie da 40x100 integrate da staffe di irrigidimento e aste di reazione.

A richiesta:

Barra stabilizzatrice sul 2° asse.

Barra stabilizzatrice sul 3° asse.

Molle balestre semiellittiche extrarinfornate, 10 foglie da 25x100mm.

PNEUMATICI

ANTERIORI: 13R22,5 156/150 G Tubeless semplici
POSTERIORI: 13R22,5 156/150 G Tubeless gemellate
Ruota di scorta sul telaio.

Altre combinazioni possibili :

PNEUMATICI	MONTAGGIO	
	ANTERIORE	POSTERIORE
315/80 R 22,5 156/150K 12 00 R 20 156/150G	S	D
385/65 R 22,5 160J*	S	
315/80 R 22,5 156/150K		D
365/85 R 20 164G*	S	S
395/85 R 20 168G*	S	S
525/65 R 20,5 173F		S

S singolo

D doppio

* Idonei per asse da 9000 kg

Il montaggio di altri pneumatici è soggetto ad approvazione dell'Ufficio Tecnico Astra.

TELAIO

In acciaio ad elevato limite elastico costituito da due longheroni piani paralleli (larghezza 820 mm.) aventi sezione a C (320x90x10 mm), uniti tra loro da traverse chiodate R.B.M. (Rail Bending Moment): 202.020 Nm (20.593Kgm.). Paraurti anteriori in acciaio con griglie di protezione fari, gancio di manovra anteriore, barra paraincastro posteriore, serbatoio carburante in acciaio da 300 litri.

A richiesta:

Attacco rapido aria compressa per gonfiaggio pneus.

Barra paraincastro posteriore in posizione arretrata.

Barra paraincastro extralunga per betoniera.

Gancio di manovra posteriore.

Gancio di traino automatico posteriore.

Parafanghi in gomma su 2° e 3° asse.

Verricello laterale per ruota di scorta.

IMPIANTO PNEUMATICO

Compressore bicilindrico 630 cc, Gruppo APU (Air Processing Unit) che comprende: valvola di regolazione tarata a 10,3 bar, essiccatore, valvola di protezione a 4 vie, valvola riduttrice di pressione per circuito di stazionamento e servizi, 2 prese per sblocco freni stazionamento e per prelievo aria in cabina. Serbatoi aria n° 3 per 30 litri + n° 2 per 20 litri. Impianto ABS e sistema EBL (Electronic Brake Limiter).

GUIDA E STERZO

Guida servoassistita idraulicamente, idroguida ZF 8098 a rapporto variabile 1:22,2/1:26,2.

Pompa idraulica ad ingranaggi affianciata al motore.

Tiranteria di sterzo a snodi oscillanti autolubrificanti.

Piantone sterzo regolabile in altezza e inclinazione.



FRENI

Freni anteriori e posteriori del tipo a cuneo "duo-duplex" con registrazione automatica dei giochi. Superficie frenante totale netta: 9.276 cm². ABS di serie.

Freno di servizio: pneumatico con comando a pedale, agente su tutte le ruote. Veicoli non atti al traino a due circuiti indipendenti, uno per 1° asse, uno per 2° e 3° asse, dispositivo antibloccaggio delle ruote.

Veicoli atti al traino a tre circuiti indipendenti, uno per 1° asse, uno per 2° e 3° asse e uno per il rimorchio; dispositivo antibloccaggio delle ruote.

Freno di soccorso: integrato nel freno di servizio.

Freno di stazionamento: meccanico a mano del tipo a molla con comando pneumatico agente sulle ruote del 2° e 3° asse.

Freno motore IVECO BRAKE TURBO:

HD9 410 cv potenza frenante 200 kW (272 cv)

HD9 440/480/520/560 cv potenza frenante 255 kW (347 cv)

A richiesta:

Rallentatore idraulico Intarder (66.44 / 66.48 / 66.52 / 66.56).

Dispositivo di immobilizzo 1° asse.

Pulsante OFF ROAD di esclusione ABS per velocità <15Km/h



IMPIANTO ELETTRICO

Tensione: 24 V.

Generatore Alternatore 90 A - 28 V (2520 W).

Accumulatori: n.2 in serie da 170 Ah.

Motorino di avviamento 24 V 5,5 kW.

Sezionatore generale di corrente a comando meccanico.

Impianto antibloccaggio ruote ABS con centralina elettronica a 4 canali e 4 elettrovalvole.

Ruote foniche e sensori su 1° e 2° asse.

N. 1 giunto elettrico a 7 poli (ISO 7638) per ABS rimorchio (eventuale).

N. 1 giunto elettrico a 15 poli (ISO 12089-4091) per illuminazione rimorchio (eventuale).

Correttore assetto fari.

Predisposizione elettrica per allestitori.

Predisposizione per diagnostica.

Predisposizione radio/cb (senza altoparlanti).

Termoavviatore per avviamento a freddo.

A richiesta:

Accumulatori Tropicalizzati da 170 Ah;

Avvisatore acustico a retromarcia inserita;

Sezionatore generale di corrente a comando elettrico.



CABINA

Cabina di colore bianco costruita in acciaio ribaltabile idraulicamente fino a 60°. Sospensione cabina con 4 molle elicoidali, bracci di guida, ammortizzatori a doppio effetto, barra antirollio e tamponi fine corsa. Vetri atermici colorati.

Alzacristalli elettrici lato guida e passeggero. Specchi retrovisori esterni manuali e specchio frontale a norma CE.

Rivestimenti interni completamente lavabili e ignifughi.

Attacco rapido aria compressa per pulizia cabina. Impianto di ventilazione e di riscaldamento a 4 velocità con funzione di ricircolo aria. Sedile autista a sospensione pneumatica con cinture di sicurezza. Sedile passeggero a sospensione meccanica con cinture di sicurezza.

A richiesta:

Autoradio RDS, CD.

Autoradio RDS, CD con comandi al volante.

Autoradio con tecnologia Bluetooth, RDS, CD, MP3.

Botola sul tetto.

Calandra bicolore con parte centrale in tinta IC575.

Chiusura portiere centralizzata con telecomando.

Climatizzatore aria con filtro antipolline.

Colorazione cabina in tinta da specificare nell'ordine.

Fari alogeni rotanti gialli su tetto cabina.

Lunotto posteriore.

Specchi retrovisori riscaldati e regolabili elettricamente.

Visiera parasole esterna cabina.



RIFORMIMENTI

Olio coppa motore e filtri	28
Olio cambio: ZF 16S2220TO/ZF 16S2520TO	13
Olio idroguida	8,5
Olio ribaltamento cabina	1
Olio circuito frizione	0,5
Olio trasferitore 66.41-66.44-66.48	6,5
Olio trasferitore 66.52-66.56	13
Olio ponte anteriore con rid. finali	6,5
Olio ponte intermedio con rid. finali	27
Olio ponte posteriore con rid. finali	16
Acqua impianto raffreddamento	33
Gasolio	300
AD Blue	45



STRUMENTAZIONE

Lo schermo a colori, di facile lettura e con pratici comandi integrati nel volante, consente di tenere sotto controllo tutti i parametri di viaggio: dalla velocità media al consumo di carburante, fino allo stato di manutenzione del veicolo.

Permette inoltre di effettuare in qualsiasi momento i controlli quotidiani sul veicolo, ottimizzando l'impiego di tempo ed energie destinate alla produttività. Il cruscotto e la plancia ergonomica accolgono i tasti funzione, oltre ai comandi di identificazione.

Indicatori ottici: bassa pressione olio motore, insufficiente carica alternatore, luci abbaglianti, luci di posizione, preriscaldamento motore, luce retronebbia, luci di emergenza, indicatori di direzione motrice, indicatori di direzione rimorchio (eventuale), fari rotanti, cabina alzata, differenziale ponti bloccato, differenziale ruote bloccato, bassa pressione aria freni anteriori, bassa pressione aria freni posteriori, bassa pressione aria freni rimorchio (eventuale), freno stazionamento inserito, splitter (ridotta inserita), marce lente (1-4/9-12), presa di forza inserita (eventuale), filtri aria intasati, basso livello olio idroguida, specchi retrovisori riscaldati (eventuale), ABS motrice, ABS rimorchio (eventuale), avaria circuito principale sterzo, avaria circuito ausiliario sterzo, basso livello urea.

ASTRA Veicoli Industriali

Via Caorsana, 79

29100 Piacenza (Italy)

Tel. ++39-523/5431

Fax ++39-523/59.17.73

www.astraspa.com

CONCESSIONARIO

Caratteristiche ed equipaggiamenti soggetti a modifiche senza preavviso.

