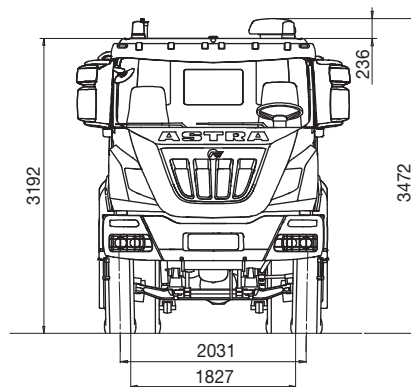
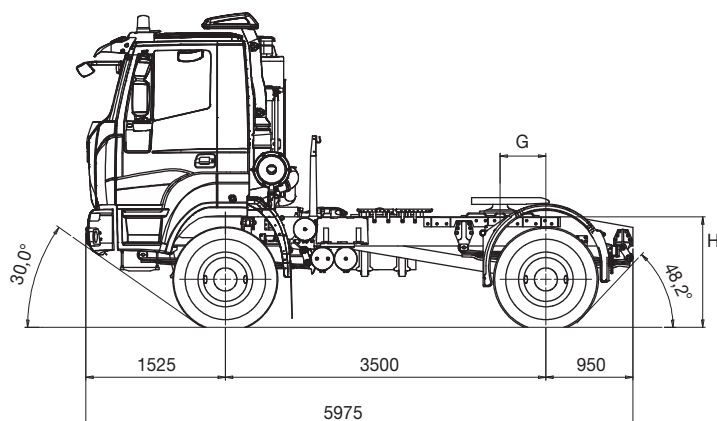
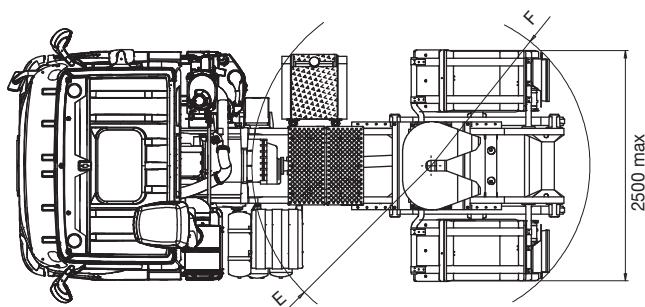


autotelaio per trattore 4x2
42.41 / 42.44 / 42.48 / 42.52 / 42.56



(*) a scarico


DIMENSIONI (mm) (Pneumatici 315/80R22.5 156/150G)

X	K	G		H		A (*)		E		F		DIAMETRO MINIMO DI VOLTA	
		min.	max.	scarico	carico	scarico	carico	min.	max.	min.	max.	marciapiedi	fra i muri
3500	5975	274	941	1145	1134	1455	1343	2175	1505	1615	2100	12900	14600

(*) Con ralla altezza 185 mm.


MASSE (kg)

X	Tara (**)			Massa limite				
	1° asse	2° asse	TOTALE	1° asse	2° asse legale	Carico max ralla	Trattore	Combinazione
3500	5225	2630	7855	8000 9000 (1)	13000	10145	18000	44000

(**) Tara comprensiva di olio, ruota di scorta e conducente Kg. 75

(1) Con pneumatici 1° asse 385/65R22,5 160 J, balestre rinforzate e volante diametro 510 mm (OPT).

I dati riportati sono indicativi e non vincolanti. Astra si riserva la facoltà di effettuare eventuali modifiche in qualsiasi momento e senza preavviso.



MOTORIZZAZIONI

Tipo CURSOR 13 TURBO INTERCOOLER con iniettori pompa a gestione elettronica. Testa cilindri monoblocco, quattro valvole per cilindro, pistoni in lega leggera. Funzionamento: a iniezione/ciclo diesel. Cilindrata totale: 12.882 cm³.

Alesaggio per corsa: 135 x 150 mm. 6 cilindri in linea. Raffreddamento ad acqua. Ventola di raffreddamento viscostatica.

Filtro aria a secco con cartuccia di sicurezza. Silenziatore a scarico verticale. Emissioni a Norma €5 ottenute mediante sistema SCR (Selective Catalytic Reduction) composto da marmitta catalitica, serbatoio AdBlue e sistema di alimentazione e dosaggio.

	42.41T	42.44T	42.48T	42.52T	42.56T
Modello	IVECO F3B E3681D	IVECO F3B E3681G	IVECO F3B E3681F	IVECO F3B E3681E	IVECO F3B E3681A
Potenza max. (CEE)	302 kW (410 cv)	324 kW (440 cv)	353 kW (480 cv)	382 kW (520 cv)	412 kW (560 cv)
Regime corrispondente	1900 giri/min				
Coppia max. (CEE)	1900 Nm (194 kgm)	2200 Nm (224 kgm)	2300 Nm (234 kgm)	2400 Nm (245 kgm)	2500 Nm (255 kgm)
Regime corrispondente	1.000-1.440 giri/min				1.000-1.690 giri/min
Turbina	WG Waste Gate	VGT a Geometria Variabile			



CAMBIO

Cambio meccanico ZF Ecosplit 4 con servoshift a 16 marce avanti sincronizzate + 2 retromarce.

ZF 16 S 2220 TO per HD9 42.41T / HD9 42.44T

ZF 16 S 2520 TO per HD9 42.48T / HD9 42.52T / HD9 42.56T

A richiesta:

ZF 16 S 2320 TD

MOTORE PNEUS	F3B 315/80R22.5	Velocità in Km/h calcolata a n° di giri massima potenza																			
		Marce																			
		1	2	3	4	5	6	7	8	9	10	11	12	13	14	15	16	RM1	RM2		
T BOX = 1	ZF16S2320TD	Rapporti cambio	16.41	13.80	11.28	9.49	7.76	6.53	5.43	4.57	3.59	3.02	2.47	2.08	1.70	1.43	1.19	1.00	15.36	12.92	
		Rapporto al ponte	3.793	6.1	7.3	8.9	10.5	12.9	15.3	18.4	21.9	27.9	33.1	40.5	48.1	58.9	70.0	84.1	100.1	6.5	7.7
			4.229	5.5	6.5	8.0	9.5	11.6	13.7	16.5	19.6	25.0	29.7	36.3	43.2	52.8	62.8	75.4	89.8	5.8	6.9
			5.009	4.6	5.5	6.7	8.0	9.8	11.6	14.0	16.6	21.1	25.1	30.7	36.4	44.6	53.0	63.7	75.8	4.9	5.9
			5.558	4.2	4.9	6.1	7.2	8.8	10.5	12.6	14.9	19.0	22.6	27.7	32.8	40.2	47.8	57.4	68.3	4.4	5.3
			6.095	3.8	4.5	5.5	6.6	8.0	9.5	11.5	13.6	17.3	20.6	25.2	29.9	36.6	43.6	52.3	62.3	4.1	4.8
6.588	3.5	4.2	5.1	6.1	7.4	8.8	10.6	12.6	16.1	19.1	23.3	27.7	33.9	40.3	48.4	57.6	3.8	4.5			
T BOX = 1	ZF 16S2220TO-ZF 16S2520TO	Rapporti cambio	13.80	11.54	9.49	7.93	6.53	5.46	4.57	3.82	3.02	2.53	2.08	1.74	1.43	1.20	1.00	0.84	12.92	10.80	
		Rapporto al ponte	3.793	7.3	8.7	10.5	12.6	15.3	18.3	21.9	26.2	33.1	39.6	48.1	57.5	70.0	83.4	100.1	119.1	7.7	9.3
			4.229	6.5	7.8	9.5	11.3	13.7	16.4	19.6	23.5	29.7	35.5	43.2	51.6	62.8	74.8	89.8	106.9	6.9	8.3
			5.009	5.5	6.6	8.0	9.6	11.6	13.9	16.6	19.8	25.1	30.0	36.4	43.6	53.0	63.2	75.8	90.2	5.9	7.0
			5.558	4.9	5.9	7.2	8.6	10.5	12.5	14.9	17.9	22.6	27.0	32.8	39.3	47.8	56.9	68.3	81.3	5.3	6.3
			6.095	4.5	5.4	6.6	7.9	9.5	11.4	13.6	16.3	20.6	24.6	29.9	35.8	43.6	51.9	62.3	74.1	4.8	5.8
6.588	4.2	5.0	6.1	7.3	8.8	10.6	12.6	15.1	19.1	22.8	27.7	33.1	40.3	48.0	57.6	68.6	4.5	5.3			

Velocità limitata con limitatore: Vset = 90 km/h



P.T.O.

A richiesta:

Presenza di forza al cambio

Cambio	ZF 16S2220TO-ZF 16S2520TO	Coppia max.	Impiego
P.T.O.	Rapporto	Nm	
ZF NH/ 1b	0,91/ 1,09:1	1000	Per pompe per semirimorchi ribaltabili, pompe per gru, ecc...
ZF NH/ 1c	0,91/ 1,09:1	1000	Per pompe per semirimorchi ribaltabili, pompe per gru, ecc...
ZF NH/ 4c	1,17/ 1,40:1	430	Per pompe per semirimorchi ribaltabili, pompe per gru, ecc...



FRIZIONE

Monodisco a secco diametro 17". Innesto di tipo a tiro con molla diaframma. Comando di innesto idropneumatico servoassistito, con cilindro operatore a recupero usura disco condotto.
A richiesta: frizione in ceramica 17".



TRASMISSIONE

Meccanica, mediante alberi tubolari muniti di giunti cardanici con flange dentate.



ASSI

ANTERIORE

In acciaio stampato ad alta resistenza di tipo sterzante non motore. Protezione colonnette ruote.

POSTERIORE

Ponte motore con doppia riduzione, centrale con coppia conica, finale nei mozzi ruote con gruppo epicicloidale. Differenziale bloccabile con comando pneumatico dal posto di guida.

A richiesta:

Rapporto al ponte 1:4,229
Rapporto al ponte 1:5,009
Rapporto al ponte 1:5,558
Rapporto al ponte 1:6,095
Rapporto al ponte 1:6,588



SOSPENSIONI

ANTERIORI

Molle a balestre paraboliche con bronzine, 4 foglie da 24x90 mm, con ammortizzatori idraulici e barra stabilizzatrice.

A richiesta:

Molle a balestre paraboliche rinforzate, 5 foglie da 24x90 mm.

POSTERIORI

Molle balestre paraboliche con bronzine, 4 foglie 24x90 mm + 1 foglia 50x90 mm, con ammortizzatori idraulici telescopici e barra stabilizzatrice.



GUIDA E STERZO

Guida servoassistita idraulicamente, idroguida ZF 8098 a rapporto variabile 1:22,2/1:26,2.

Pompa idraulica ad ingranaggi flangiata al motore. Tiranteria di sterzo a snodi oscillanti autolubrificanti. Piantone sterzo regolabile in altezza e inclinazione.



TELAIO

In acciaio ad elevato limite elastico costituito da due longheroni piani paralleli (larghezza 820 mm.) aventi sezione a C (320x70x8 mm), uniti tra loro da traverse chiodate R.B.M. (Rail Bending Moment): 143.149 Nm (14.592 Kgm.). Paraurti anteriore in acciaio con griglie di protezione fari, gancio di manovra anteriore, serbatoio carburante in acciaio da 300 litri. Piastra per ralla, faro e scaletta di salita laterale. Parafanghi in gomma su 2° asse.

A richiesta:

Attacco rapido aria compressa per gonfiaggio pneus.
Gancio di manovra posteriore.
Ralla fissa da 2" H 150.
Ralla fissa da 2" H 185.
Verricello laterale con ruota di scorta.



IMPIANTO PNEUMATICO

Compressore bicilindrico 630 cc, Gruppo APU (Air Processing Unit) che comprende: valvola di regolazione tarata a 10,3 bar, essiccatore, valvola di protezione a 4 vie, valvola riduttrice di pressione per circuito di stazionamento e servizi, 2 prese per sblocco freni stazionamento e per prelievo aria in cabina. Serbatoi aria n° 3 per 30 litri.
Impianto ABS e sistema EBL (Electronic Brake Limiter).



PNEUMATICI

ANTERIORI: 315/80R22,5 156/150 K Tubeless semplici
POSTERIORI: 315/80R22,5 156/150K Tubeless gemellate
Altre combinazioni possibili:

PNEUMATICI	MONTAGGIO	
	ANTERIORE	POSTERIORE
13 R 22,5 156/150G 12 00 R 20 156/150G	S	D
385/65 R 22,5 160J(*)	S	
315/80 R 22,5 156/150K		D

S singolo

D doppio

(*) Idonei per asse da 9000 kg



FRENI

Freni anteriori e posteriori del tipo a cuneo "duo-duplex" con registrazione automatica dei giochi.

Superficie frenante totale netta: 6.184 cm². ABS di serie.

Freno di servizio: pneumatico con comando a pedale, agente su tutte le ruote, a tre circuiti indipendenti, uno per il 1° asse, uno per il 2° asse e uno per il semirimorchio.

Freno di soccorso: integrato con il freno di servizio.

Freno di stazionamento: meccanico a mano del tipo a molla con comando pneumatico agente sulle ruote del 2° asse.

Freno motore IVECO BRAKE TURBO:

HD9 410 cv potenza frenante 200 kW (272 cv)

HD9 440/480/520/560 cv potenza frenante 295 kW (408 cv)

A richiesta:

Rallentatore idraulico Intarder (42.44T/42.48T/42.52T/42.56T).
Dispositivo di immobilizzo 1° asse.



IMPIANTO ELETTRICO

Tensione: 24 V.

Generatore Alternatore 90 A - 28 V (2520 W).

Accumulatori: n. 2 in serie da 170 Ah.

Motorino di avviamento 24 V 5,5 kW.

Sezionatore generale di corrente a comando meccanico.

Impianto antibloccaggio ruote ABS con centralina elettronica a 4 canali e 4 elettrovalvole.

Ruote foniche e sensori su 1° e 2° asse.

N. 1 giunto elettrico a 7 poli (ISO 7638) per ABS semirimorchio.

N. 1 giunto elettrico a 15 poli (ISO 12089-4091) per illuminazione semirimorchio.

Correttore assetto fari.

Predisposizione elettrica per allestitori.

Predisposizione per diagnostica.

Predisposizione radio/cb (senza altoparlanti).

Termoavviatore per avviamento a freddo.

A richiesta:

Accumulatori Tropicalizzati da 170 Ah;

Avvisatore acustico a retromarcia inserita;

Sezionatore generale di corrente a comando elettrico.

Pulsante OFF/ROAD di esclusione ABS per velocità <15 Km/h.



CABINA

Cabina di colore bianco costruita in acciaio e ribaltabile idraulicamente fino a 60°. Sospensione cabina con 4 molle elicoidali, bracci di guida, ammortizzatori a doppio effetto, barra antirollio e tamponi di fine corsa. Vetri atermici colorati. Alzacristalli elettrici lato autista e lato passeggero. Specchi retrovisori esterni manuali e specchio frontale a norma CE. Rivestimenti interni completamente lavabili ed ignifughi. Attacco rapido aria compressa per pulizia cabina. Impianto di ventilazione e riscaldamento a 4 velocità con funzione di ricircolo aria. Sedile autista a sospensione pneumatica con cinture di sicurezza. Sedile passeggero a sospensione meccanica con cinture di sicurezza.

A richiesta:

Autoradio RDS, CD;
 Autoradio RDS, CD con comandi al volante;
 Autoradio tecnologia Blue Tooth, RDS, CD, MP3;
 Botola sul tetto;
 Calandra bicolore con maschera centrale in tinta IC 575;
 Chiusura portiere centralizzata con telecomando;
 Climatizzatore aria;
 Colore cabina in tinta IC da specificare nell'ordine;
 Fari alogeni rotanti su tetto cabina;
 Lunotto posteriore;
 Specchi retrovisori riscaldati e regolabili elettricamente;
 Visiera parasole esterna cabina.



RIFORMIMENTI

Olio coppa motore e filtri	28
Olio cambio: ZF 16S2220TO/ZF 16S2520TO	11
Olio idroguida	8,5
Olio ribaltamento cabina	1
Olio circuito frizione	0,5
Olio ponte posteriore con rid. finali	16
Acqua impianto raffreddamento	33
Gasolio	300
AD Blue	45



STRUMENTAZIONE

Lo schermo a colori, di facile lettura e con pratici comandi integrati nel volante, consente di tenere sotto controllo tutti i parametri di viaggio: dalla velocità media al consumo di carburante, fino allo stato di manutenzione del veicolo.

Permette inoltre di effettuare in qualsiasi momento i controlli quotidiani sul veicolo, ottimizzando l'impiego di tempo ed energie destinate alla produttività. Il cruscotto e la plancia ergonomica accolgono i tasti funzione, oltre ai comandi di identificazione.

Indicatori ottici: bassa pressione olio motore, insufficiente carica alternatore, luci abbaglianti, luci di posizione, preriscaldamento motore, luce retronebbia, luci di emergenza, indicatori di direzione trattore, indicatori di direzione semirimorchio, cabina alzata, differenziale ruote bloccato, bassa pressione aria freni anteriori, bassa pressione aria freni posteriori, bassa pressione aria freni semirimorchio, freno stazionamento inserito, splitter (ridotta inserita), marce lente (1-4/9-12), presa di forza inserita (eventuale), filtri aria intasati, basso livello olio idroguida, specchi retrovisori riscaldati (eventuale), ABS trattore, ABS semirimorchio, avaria circuito principale sterzo, avaria circuito ausiliario sterzo, basso livello urea.

ASTRA Veicoli Industriali

Via Caorsana, 79
 29122 Piacenza (Italy)
 Tel. ++39-523/5431
 Fax ++39-523/59.17.73
 www.astraspa.com

CONCESSIONARIO