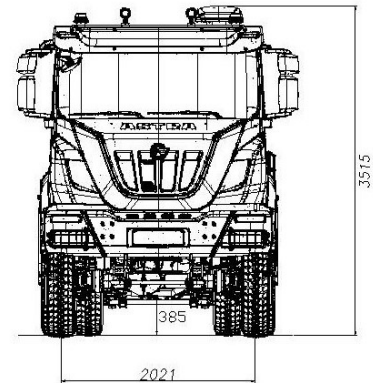
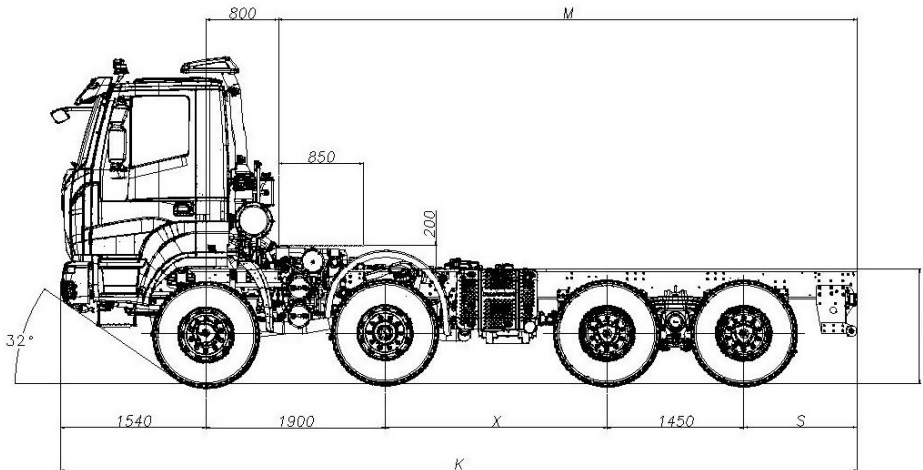



**autotelaio 8x6
HD86.50**

DIMENSIONI

X	K	M max(*)	S	H		DIAMETRO MINIMO DI VOLTA FRA I MURI
				scarico	carico	
2350	8425	6115	1200	1275	1205	19800
2600	8675	6365	1200	1275	1205	20600
2850	8925	6615	1200	1275	1205	21400
3100	9175	6865	1200	1275	1205	22200

(*) M max.:valore indicativo da definirsi con l'allestitore
(Gommatura 13R22.5)

PESI

X	Tara(*)			Massa limite tecnica				
	Assi anteriori	Assi posteriori	TOTALE	Assi anteriori	Assi posteriori	MTT	Combinazione	
2350	7665	4535	12200	16000 (1)	18000 (2)	32000 (2) 40000 (3) 42000 (4)	50000 (2) 58000 (3) 60000 (4)	104000 130000 (5)
2600	7745	4490	12235					
2850	7815	4450	12265					
3100	7875	4410	12285					

MTT: Massa totale a terra

(*) Tara comprensiva della massa del conducente e della massa del veicolo con i serbatoi riempiti almeno al 90%, equipaggiato conformemente alle specifiche standard del costruttore e, se montati, la massa della carrozzeria, delle ruote di scorta e degli attrezzi.

(1) Con pneumatici 1°- 2° asse 385/65R22,5 o 325/95R24 e balestre rinforzate (OPT).

(2) Con pneumatici 325/95R24 o velocità massima limitata a 70 km/h in funzione di tipo e marca degli pneumatici.

(3) Con ponti Kessler in sagoma (OPT 400), pneumatici 325/95 R24 e velocità massima a 70 Km/h. (4) Con ponti Kessler in sagoma (OPT 400), pneumatici 325/95 R24 e velocità massima a 40 Km/h.

(5) Per cambi manuali con rotocamere addizionali i stazionamento. Per cambio automatizzato verificare mission e configurazione con Ente Tecnico.

Portata e dimensioni devono essere sempre verificati in fase di collaudo. Non utilizzare questa scheda per progettare l'allestimento. Astra si riserva il diritto di apportare modifiche in qualsiasi momento e senza preavviso.



MOTORIZZAZIONE

Tipo CURSOR 13 TURBO INTERCOOLER common rail a gestione elettronica con sistema HI-eSCR. Testa cilindri monoblocco, quattro valvole per cilindro, pistoni in lega leggera. Cilindrata totale: 12.882 cm³. Alesaggio per corsa: 135 x 150 mm. 6 cilindri in linea. Raffreddamento ad acqua. Ventola di raffreddamento viscostatica. Filtro aria a secco con cartuccia di sicurezza.

Potenza max.(CEE)	368 KW (500 HP) @ 1900 rpm
Coppia max.(CEE)	2300 Nm (235 kgm) @ 970 - 1525 rpm
Turbina	VGT (A GEOMETRIA VARIABILE)

CAMBIO

Cambio manuale ZF 16S2525TO, tecnologia Ecosplit 4 con servoshift, 16 marce sincronizzate avanti + 2 in retromarcia.

A richiesta:

Automatizzato ZF AS-Tronic 16AS2630TO.



FRIZIONE

Monodisco a secco diametro 17". Innesto di tipo a tiro con molla diaframma. Comando di innesto idropneumatico servoassistito, con cilindro operatore a recupero usura disco condotto.



TRASFERITORE/RIPARTITORE

Meccanico a due rapporti. Ingranaggi cilindrici a denti elicoidali montati su tre alberi, sempre in presa fra loro. Differenziale bloccabile con comando pneumatico. Raffreddamento aria-olio. Rapporto di trasmissione: 1:1 - 1:1,6. Rapporto distribuzione coppia ant/post. 1:2,2.



ASSI

ANTERIORE

1° asse motore e sterzante, a doppia riduzione: centrale con coppia conica, laterale con gruppo epicicloidale nei mozzi ruota.

A richiesta:

Bloccaggio differenziale.

Motoassale rinforzato: massa limite tecnica 8 ton o 9 ton (con sospensione rinforzata). Rapporti al ponte disponibili: 5,01 - 5,47 - 5,96 - 6,28.

POSTERIORE

Due ponti in tandem, con doppia riduzione: centrale con coppia conica, finale nei mozzi ruota per mezzo di gruppo epicicloidale. Ponte intermedio con ripartitore che distribuisce la coppia motrice tra i due ponti. Il tandem è ancorato al telaio con aste di reazione provviste di silentblock.

A richiesta:

Ponti Kessler in sagoma (20+20 ton), con rinforzo a C sul telaio 10+6 mm (RBM 300.120 Nm).

Rapporti al ponte disponibili: 1:4,229; 1:5,009; 1:5,558; 1:6,095; 1:6,588.



SOSPENSIONI

ANTERIORI

Balestre paraboliche, 3 foglie 26x90 mm, con ammortizzatori idraulici. Barra stabilizzatrice su 1° asse.

A richiesta:

Barra stabilizzatrice su 2° asse.

Balestre paraboliche rinforzate, 4 foglie 26x90 mm.

POSTERIORI

Molle paraboliche, basculanti su perno centrale: 4 foglie 40x100 mm.

Barra stabilizzatrice di serie sul 4° asse.

A richiesta:

Barra stabilizzatrice sul 3° asse.

Balestre semiellittiche extrarinfornate, 10 foglie 25x100 mm.



TELAIO

In acciaio speciale ad elevata resistenza a snervamento costituito da due longheroni piani paralleli (larghezza 820 mm.) aventi sezione a C (320x90x10 mm), uniti tra loro da traverse imbullonate R.B.M. (Rail Bending Moment): 202.020 Nm (20.593Kgm.). Paraurti anteriore in acciaio con griglie di protezione fari, gancio di manovra anteriore, barra paraincastro posteriore, predellino frontale di salita, parafanghi 2° asse in gomma, serbatoio carburante in acciaio da 300 litri.



PNEUMATICI

ANTERIORI: 13R22,5 156/150 G Tubeless semplici

POSTERIORI: 13R22,5 156/150 G Tubeless gemellati

Ruota di scorta sul telaio.

Altre combinazioni possibili:

315/80 R22,5 156/150K

385/65 R22,5 160J (*) + 315/80 R22,5 156/150K

325/95 R24 162/160K (*)

(*) Obbligatorio con portata anteriore 9 ton.

(**) Obbligatorio con ponti posteriori Kessler (opt 400).

Il montaggio di altri pneumatici è soggetto ad approvazione dell'Ufficio Tecnico Astra.



FRENI

Freni anteriori e posteriori del tipo a cuneo "duo-duplex" con registrazione automatica dei giochi. Superficie frenante totale netta: 12.368 cm². ABS+ EBL di serie.

Freno di servizio: pneumatico con comando a pedale, agente su tutte le ruote. Veicoli non atti al traino a due circuiti indipendenti, uno per 1° e 2° asse, uno per 3° e 4° asse, dispositivo antibloccaggio delle ruote. Veicoli atti al traino a tre circuiti indipendenti, uno per 1° e 2° asse, uno per 3° e 4° asse e uno per il rimorchio; dispositivo antibloccaggio delle ruote.

Freno di soccorso: integrato nel freno di servizio.

Freno di stazionamento: meccanico a mano del tipo a molla con comando pneumatico agente sulle ruote del 3° e 4° asse.



CABINA

Cabina corta di colore bianco costruita in acciaio galvanizzato ribaltabile idraulicamente fino a 60°. Sospensione cabina con 4 molle elicoidali, bracci di guida, ammortizzatori a doppio effetto, barra antirollio e tamponi fine corsa. Vetri atermici colorati. Alzacristalli elettrici lato guida e passeggero. Specchi retrovisori esterni manuali e specchio frontale a norma CE. Rivestimenti interni completamente lavabili e ignifughi. Attacco rapido aria compressa per pulizia cabina. Impianto di ventilazione e di riscaldamento a 4 velocità con funzione di ricircolo aria. Sedile autista a sospensione pneumatica con cinture di sicurezza. Sedile passeggero a sospensione meccanica con cinture di sicurezza.